

8 OUTPUT INTERFACE MODULE FOR PLC SIEMENS series S7-300 S7-400

Interfacce 8 output per moduli PLC SIEMENS equipaggiabili con i seguenti frontali:  
 8 outputs interface for SIEMENS PLC modules equipped with front cover type:

- S7-300 6ES7-921-3AA00-0AA0 (2x8 I/O) 2 connettori FK16 / 2xFK16 connectors
- S7-300 6ES7-921-3AB00-0AA0 (2x8 I/O) 2 connettori FK16 / 2xFK16 connectors
- S7-300 6ES7-921-3AA20-0AA0 (4x8 I/O) 4 connettori FK16 / 4xFK16 connectors
- S7-400 6ES7-921-4AA-0AA0 (4x8 I/O) 4 connettori FK16 / 4xFK16 connectors
- S7-400 6ES7-921-4AB-0AA0 (4x8 I/O) 4 connettori FK16 / 4xFK16 connectors

Moduli 8 output a relè statici con fusibile per carichi fino 60Vcc / 3A, oppure 240Vca / 3A  
 8 outputs static relay modules with fuseholder for load 60Vdc / 3A, or 240Vac / 3A

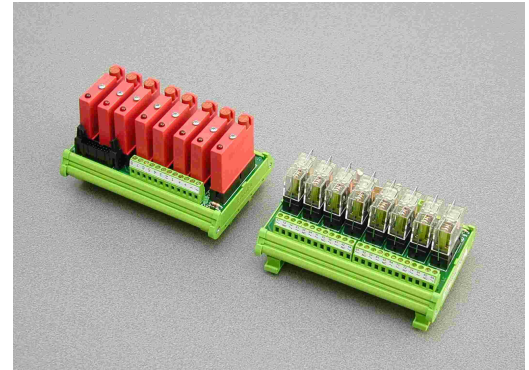
Moduli 8 output a relè elettromeccanici con o senza porta fusibile  
 8 outputs electromechanical relay modules with or without fuseholder

Connessioni all'ingresso: connettore FK16  
 Input connections: FK16 connector

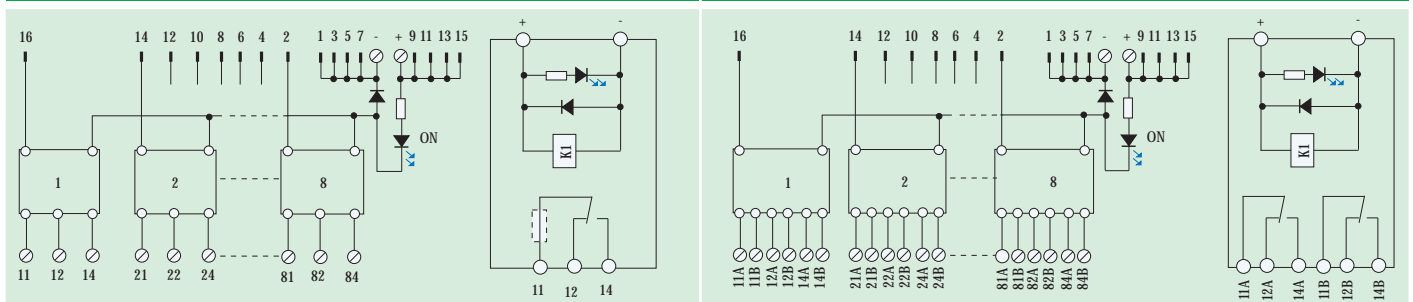
Connessioni in uscita: morsettiere a vite per conduttori diam. max 2,5mm<sup>2</sup>  
 (Versione estraibile opzn.)

Output connections: screw terminal boxes for leads max diam. 2,5mm<sup>2</sup>  
 (pluggable version optn)

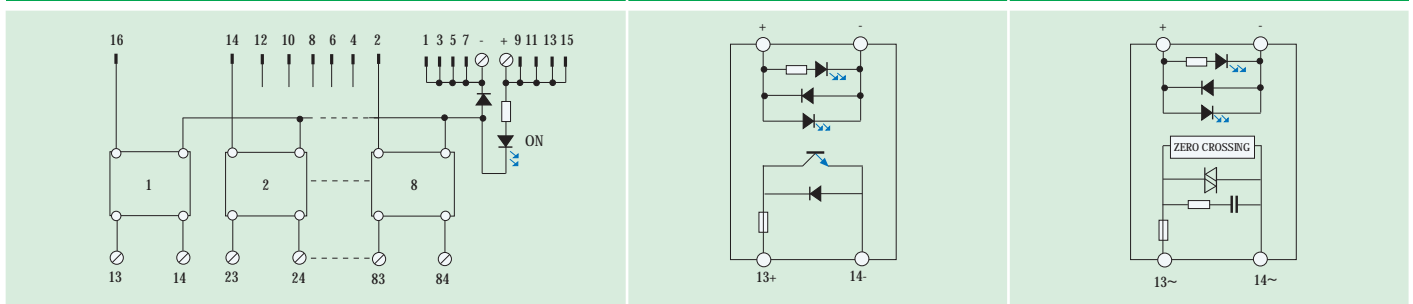
Le interfacce Eurotek sono state ideate per portare l'alimentazione (24Vdc) ai moduli PLC mediante i cavi di collegamento  
 Eurotek's interface can provide supply (24Vdc) to PLC's modules by using connection cables



**SCHEMA A BLOCCHI MODULI 8 USCITE SINGOLO SCAMBIO**  
**SPDT 8 OUTPUTS MODULES BLOCK DIAGRAMS**      **SCHEMA A BLOCCHI MODULO 8 USCITE DOPPIO SCAMBIO**  
**DUAL SPDT 8 OUTPUTS MODULE BLOCK DIAGRAMS**



**SCHEMA A BLOCCHI MODULI STATICI 8 USCITE**  
**8 STATIC OUTPUTS MODULES BLOCK DIAGRAMS**      **RELE' STATICO PER CARICHI IN VCC**  
**STATIC RELAY FOR VDC LOADS**      **RELE' STATICO PER CARICHI IN VCA**  
**STATIC RELAY FOR VAC LOADS**



**COME ORDINARE - HOW TO ORDER**

Sigla Part Number	Codice Code	Descrizione Description	Dimensione - Dimensions L x H x P (mm)
ET-MRZ08/24DC/FK16/2SC/N/S7234	0606	Modulo 8 relè zoccolati doppio scambio - 8 socketed dual SPDT relay module.	137 x 92 x 74
ET-MRZ08/24DC/FK16/SC/N/S7234	0607	Modulo 8 relè zoccolati - 8 socketed relay module.	137 x 92 x 74
ET-MRZ08/24DC/FK16/SC/N/F/S7234	0608	Modulo 8 relè zoccolati con porta fusibile. - 8 socketed relay module with fuse holder.	137 x 92 x 74
ET-MRSZ08/24DC/NO/S7234	0740	Vedi pagina 34 - see page 34	92 x 125 x 74
ET-MSZ08/24DC/60DC/3/F/S734	0681	Modulo 8 relè statici zoccolati per carichi in Vcc, con fusibile. - 8 socketed static relay module for Vdc loads, with fuse.	137 x 92 x 85
ET-MSZ08/24DC/240AC/3/F/S734	0682	Modulo 8 relè statici zoccolati per carichi in Vca, con fusibile. - 8 socketed static relay module for Vac loads, with fuse.	137 x 92 x 85
ET-FK16/PT/...MT	9553	Cavo 8 I/O piatto tondo, pin to pin 16 poli. - 8 I/O round ribbon cable, pin to pin 16 poles	---
ET-FK16/...MT	9503	Cavo 8 I/O piatto pin to pin 16 poli. - 8 I/O flat pin to pin 16 poles cable.	---

Interfaccia 8 output per moduli PLC SIEMENS equipaggiabili con i seguenti frontali:  
8 output interface for SIEMENS PLC modules equipped with front cover type:

- S7-300 6ES7-921-3AA00-0AA0 (2x8 I/O) 2 connettori FK16 / 2xFK16 connectors
- S7-300 6ES7-921-3AB00-0AA0 (2x8 I/O) 2 connettori FK16 / 2xFK16 connectors
- S7-300 6ES7-921-3AA20-0AA0 (4x8 I/O) 4 connettori FK16 / 4xFK16 connectors
- S7-400 6ES7-921-4AA-0AA0 (4x8 I/O) 4 connettori FK16 / 4xFK16 connectors
- S7-400 6ES7-921-4AB-0AA0 (4x8 I/O) 4 connettori FK16 / 4xFK16 connectors

Moduli 8 output equipaggiabile con relè elettromeccanici e relè statici  
8 outputs module, free configurable with electromechanical and static relays

Modulo con uscite normalmente aperte: portata con relè elettromeccanici 5A @ 30Vdc  
portata con relè statici 2A @ 30Vdc  
portata con relè statici 2A @ 240Vac

Normally open output module: 5A @ 30Vdc output rating with electromechanical relay  
2A @ 30Vdc output rating with solid state relay  
2A @ 240Vac output rating with solid state relay

Connessioni all'ingresso: connettore FK16

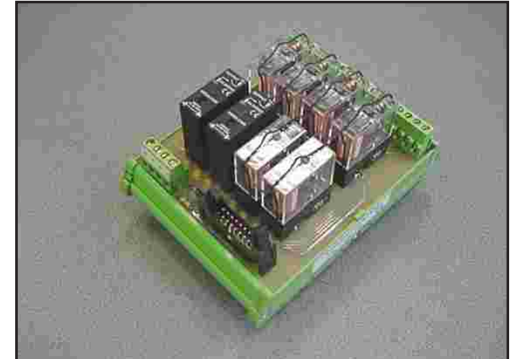
Input connections: FK16 connector

Connessioni in uscita: morsettiere a vite per conduttori diam. max 2,5mm<sup>2</sup>  
(Versione estraibile opzn.)

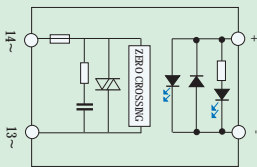
Output connections: screw terminal boxes for leads max diam. 2,5mm<sup>2</sup>  
(plugable version optn)

Le interfacce Eurotek sono state ideate per portare l'alimentazione (24Vcc) ai moduli PLC  
mediante i cavi di collegamento

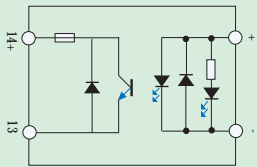
Eurotek's interface can provide supply (24Vdc) to PLC's modules by using connection cables



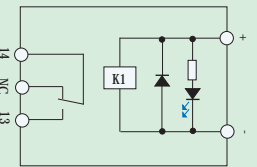
RELE' STATICO PER CARICHI IN VCA  
STATIC RELAY FOR VAC LOADS



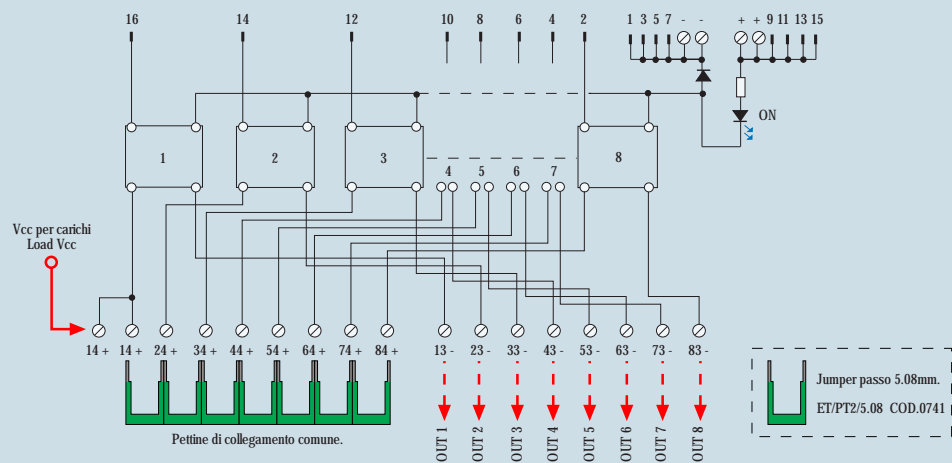
RELE' STATICO PER CARICHI IN VCC  
STATIC RELAY FOR VDC LOADS



RELE' ELETTROMECCANICI  
ELECTROMECHANICAL RELAY



SCHEMA A BLOCCHI MODULI 8 USCITE - 8 OUTPUT MODULES BLOCK DIAGRAMS



Il modulo, caratterizzato dalla particolare disposizione dei morsetti di uscita, consente l'utilizzo di un pettine di contatti per unire elettricamente (qualora fosse necessario) tutti gli scambi dei relativi relè. E' utile considerare che la portata massima d'ogni singolo morsetto è di 16 A, pertanto inserendo il pettine di contatti nei morsetti numerati da 14 a 84, dal primo morsetto 14 è possibile fornire tutta la corrente necessaria per alimentare 8 relè statici con corrente massima di 2 A. Se il modulo 0740 è equipaggiato con relè elettromeccanici (es. G2R-1 OMRON), è importante considerare che la portata massima del circuito stampato per ogni scambio è di 5A, in questo caso la soluzione con pettine permette connessioni di non più di 4 relè che scambino 4A/cad.

Con l'utilizzo di relè elettromeccanici non è necessario rispettare le polarità indicate sui morsetti di uscita.  
Con l'utilizzo di relè statici per carichi in DC, i morsetti che vanno dal numero 14 al numero 84, hanno polarità positiva.  
NOTA: il pettine è formato da 7 jumper a passo 5.08mm di codice ET-PT2/5.08 COD.0741.

**COME ORDINARE - HOW TO ORDER**

Sigla / Part Number	Codice / Code	Descrizione / Description
ET-MRSZ08/24DC/NO/S7234	0740	Modulo porta relè, 8 canali, con ingresso da connettore FK16 per abbinamento a PLC SIEMENS serie S7-300 e S7-400 Relay holder module, 8 channels, input from FK16 connector for connection to PLC SIEMENS S7-300 and S7-400 series Dimensioni - dimensions: L 92 x H 125 x P 74 (mm)
ET-G2R1/24/SC	0905	Relè elettromeccanico - electromechanical relay.
ET-SSR91-60B	0911	Relè statico per carichi in tensione continua - Static relay: DC output.
ET-SSR90-240B	0919	Relè statico per carichi in tensione alternata - Static relay: AC output.
ET-FK16/PT/...MT	9553	Cavo piatto-tondo, pin to pin, 8 uscite - 8 output, pin to pin round ribbon cable
ET-PT2/5.08	0741	Jumper a passo 5.08mm - jumper 5.08mm